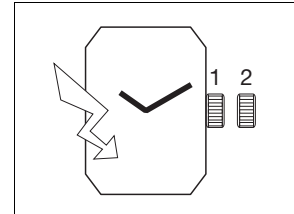




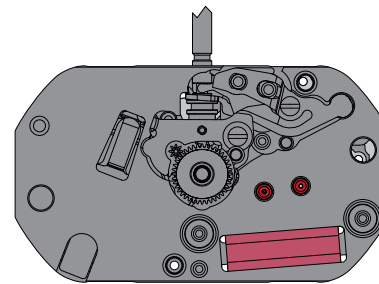
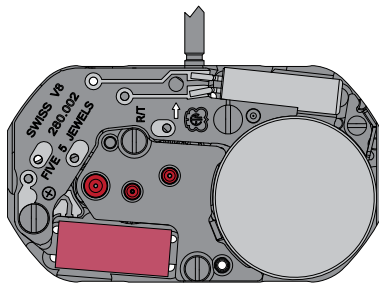
3 3/4 x 6 3/4''' ETA 280.002

CT 280002 FDE 291934 07 15.05.2012

3 3/4 x 6 3/4''' 9,00 x 15,15 mm



Hauteur sur mouvement	Höhe auf Werk	Movement height	1,80 mm
Hauteur sur pile	Höhe auf Batterie	Height on battery	2,05 mm
Nombre de rubis	Anzahl Rubine	Number of jewels	5
Fréquence	Frequenz	Frequency	32'768 Hz



Les travaux de réparation et de révision ne doivent être effectués que par du personnel dûment formé.
Reparatur- und Revisionsarbeiten dürfen nur von ausgebildetem Fachpersonal ausgeführt werden.
The repair and reconditioning work must only be performed by properly trained personnel.



Informations générales



Avant de démarrer les travaux, veuillez svp étudier attentivement cette "Communication technique".



La protection des yeux est obligatoire pour toutes les interventions / tous les travaux sur le mouvement!



ETA SA décline toute responsabilité en cas de dommages du non respect de cette "Communication technique".

Exigences en matière de protection de l'environnement



Les dispositions légales en matière de traitement et d'élimination des déchets doivent être respectées lors de toutes les interventions / tous les travaux sur les mouvements!

En particulier, les produits de graissage et de nettoyage néfastes pour l'environnement doivent être éliminés selon les règles!



Les **substances de nature à polluer l'eau** doivent être entreposées, transportées, récupérées et éliminées dans des récipients adéquats.

Elles ne doivent en aucun cas polluer le sol ou être évacuées dans les réseaux de canalisation!

Explication des symboles



Attention! Risque de dégât matériel!

Ci-après quelques instructions à suivre obligatoirement pour éviter tout dégât matériel!



Ci-après quelques conseils d'utilisations et informations importantes.



Ci-après quelques instructions à suivre pour savoir quelle "Information spécifique" doit être respectée.

Allgemeine Informationen



Diese "Technische Mitteilung" ist **vor** dem Beginn der Arbeiten genauestens zu studieren.



Für sämtliche Arbeiten am und mit dem Uhrwerk ist ein Augenschutz obligatorisch!



Für Schäden, welche durch Nichtbeachtung dieser "Technischen Mitteilung" entstehen, haftet die ETA SA nicht.

Umweltschutz-Vorschriften



Bei allen Arbeiten am und mit dem Uhrwerk sind die gesetzlichen Vorschriften zur ordnungsgemässen Verwertung und Beseitigung der Abfälle einzuhalten!

Insbesondere sind umweltgefährdende Schmier- und Reinigungsmittel ordnungsgemäss zu entsorgen!



Wassergefährdende Stoffe müssen in geeigneten Behältern aufbewahrt, transportiert, aufgefangen und entsorgt werden.

Diese dürfen nicht den Boden belasten oder in die Kanalisation gelangen!

Symbolerklärung



Achtung! Gefahr von Sachschäden!

Hier folgen wichtige Hinweise, die zur Vermeidung von Sachschäden unbedingt beachtet werden müssen!



Hier folgen Anwendungstipps und wichtige Informationen.



Hier folgen Hinweise, welche "Spezifische Information" beachtet werden muss.

General information



Before starting work, please study this "Technical communication" carefully.



Eye protection is obligatory for all operations / work on the movement!



ETA SA disclaims any liability in case of damage arising from failure to observe this "Technical communication".

Environmental protection requirements



The legal provisions relating to waste handling and disposal must be observed in all operations / work on the movement!

In particular, lubricating and cleaning products harmful to the environment must be disposed of in accordance with the rules!



Substances prone to cause water pollution must be stored, transported, collected and disposed of in appropriate vessels.

Under no circumstances must they pollute the soil or be poured into sewage systems!

Explanation of symbols



Caution! Risk of material damage!

Below are some obligatory instructions for preventing any material damage!



Below is some advice for use and important information.



Below are some instructions for telling which "Specific Information" must be observed.

Liste des fournitures - Bestandteilliste - List of components

Pos	No Nr No	No Nr CS No	Numéro d'article Artikelnummer Article number	Liste des fournitures	Bestandteilliste	List of components
-	100	10.020.07	Var	Platine, garnie	Werkplatte, mit Steinen	Main plate, jewelled
-	110	10.048.07	Var	Pont de rouage, empierré	Räderwerkbrücke, mit Steinen	Train wheel bridge, jewelled
-	163	81.337.00	-	Tenon de chaussée	Lagerstift für Minutenrohr	Cannon pinion stud
-	203	30.012.00	-	Roue intermédiaire	Zwischenrad	Intermediate wheel
-	210	30.025.00	-	Roue moyenne	Kleinbodenrad	Third wheel
-	242/1	31.083.18	Var	Chaussée avec roue entraîneuse	Minutenrohr mit Mitnehmerrad	Cannon pinion with driving wheel
-	250/1	31.046.06	Var	Roue des heures, montée	Stundenrad, montiert	Hour wheel, assembled
-	260	31.041.00	-	Roue de minuterie	Wechselrad	Minute wheel
-	405	51.020.20	-	Tige de mise à l'heure, diamètre de filetage 0,80 mm	Stellwelle, Gewindedurchmesser 0,80 mm	Handsetting stem, thread diameter 0.80 mm
-	407	31.121.00	-	Pignon coulant	Kupplungstrieb	Sliding pinion
-	435	51.050.00	-	Bascule-ressort	Kupplungstriebhebel	Yoke
-	443	51.080.00	-	Tirette	Winkelhebel	Setting lever
-	450	31.100.00	-	Renvoi	Zeigerstellrad	Setting wheel
-	462	10.062.00	-	Pont de rouage de minuterie	Wechselradbrücke	Minute train bridge
-	4000	10.513.00	-	Module électronique	Elektronik-Baugruppe	Electronic module
-	4021	20.582.00	-	Stator	Stator	Stator
-	4046	20.651.00	-	Isolateur de pile	Isolation für Batterie	Battery insulator
-	4060	20.590.00	-	Bobine	Spule	Coil
-	4211	20.580.00	-	Rotor	Rotor	Rotor
-	4400	51.600.00	-	Bride de fixation de pile	Batteriehaltebügel	Battery clamp
-	4401	20.761.00	-	Bride +	Bügel +	Bridle +
-	4929	20.570.01	-	Pile Ø 6,80 mm, H. 1,65 mm	Batterie Ø 6,80 mm, H. 1,65 mm	Battery Ø 6.80 mm, H. 1.65 mm
1)	5110	10.048.01	-	2x Vis de pont de rouage	Schraube für Räderwerkbrücke	Screw for train wheel bridge
2)	5435	51.050.01	-	1x Vis de bascule-ressort	Schraube für Federwippe	Screw for spring-yoke
2)	5462	10.062.01	-	1x Vis de pont de rouage de minuterie	Schraube für Wechselradbrücke	Screw for minute train bridge
-	54000	10.513.01	-	2x Vis de module électronique	Schraube für Elektronik-Baugruppe	Screw for electronic module
1)	54060	20.590.01	-	1x Vis de bobine	Schraube für Spule	Screw for coil
2)	54401	20.761.01	-	1x Vis de bride +	Schraube für Bügel +	Screw for bridle +
				Vis identiques Identische Schrauben Identical screws	1) 5110 54060	2) 5435 5462 54401
			Var	Variante	Variante	Variant

L'interchangeabilité et les variantes se trouvent sur ETA ONLINE SHOP (EOS) :

www.eta.ch
→ Support Center
→ Support Center Portal

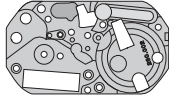
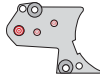












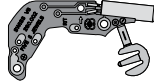








Die Austauschbarkeit und Varianten finden Sie im ETA ONLINE SHOP (EOS):

www.eta.ch
→ Support Center
→ Support Center Portal

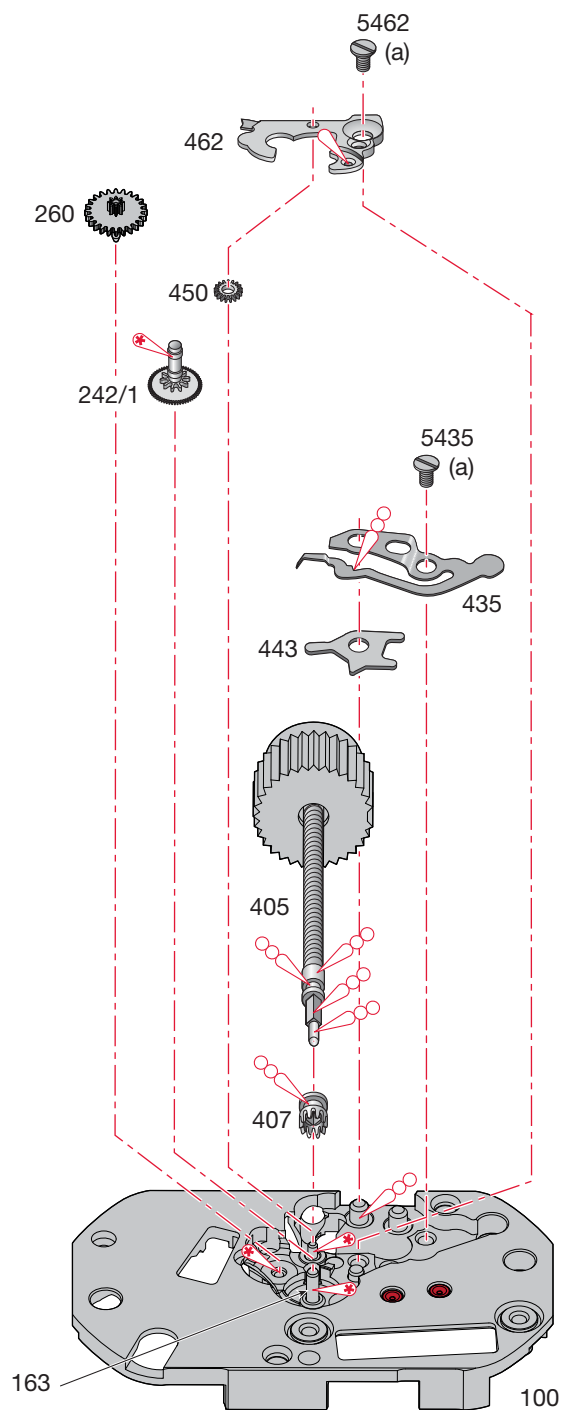
Interchangeability and variants can be found on the ETA ONLINE SHOP (EOS):

www.eta.ch
→ Support Center
→ Support Center Portal

Fournitures - Bestandteile - Materials

					 5110 54060	
100 Var	110 Var	163	203	210		
						 5435 5462 54401
242/1 Var	250/1 Var	260	405	407	435	
						 54000
443	450	462	4000 Var	4021	4046	
						
4401	4929	4060	4211	4400		

Ordre d'assemblage - Montager Reihenfolge - Order of assembly:
Mécanisme mise à l'heure et mouvement de base - Zeigermechanismus und Basiswerkes - Handsetting
mechanism and basic movement



Montage du mécanisme de mise à l'heure et du mouvement de base

(Liste des fournitures par ordre d'assemblage)

Zusammenstellen des Zeigermechanismus und des Basiswerkes


(Bestandteilliste in Montagereihenfolge)


Assembling of the handsetting mechanism and the basic movement


(Parts listed in order of assembly)

100	5435 (1x)	5462 (1x)
407	242/1	
405	450	
443	260	
435	462	

Lubrification - Schmierung - Lubrication

 Huile fine
Dünnflüssiges Öl **Moebius 9014**
Fine oil

 Très faible quantité
Sehr kleine Menge **Moebius 9014**
Very small quantity

 Huile épaisse ou graisse
Dickflüssiges Öl oder Fett **Moebius HP-1300**
Thick oil or grease **ou / oder / or Moebius D5**

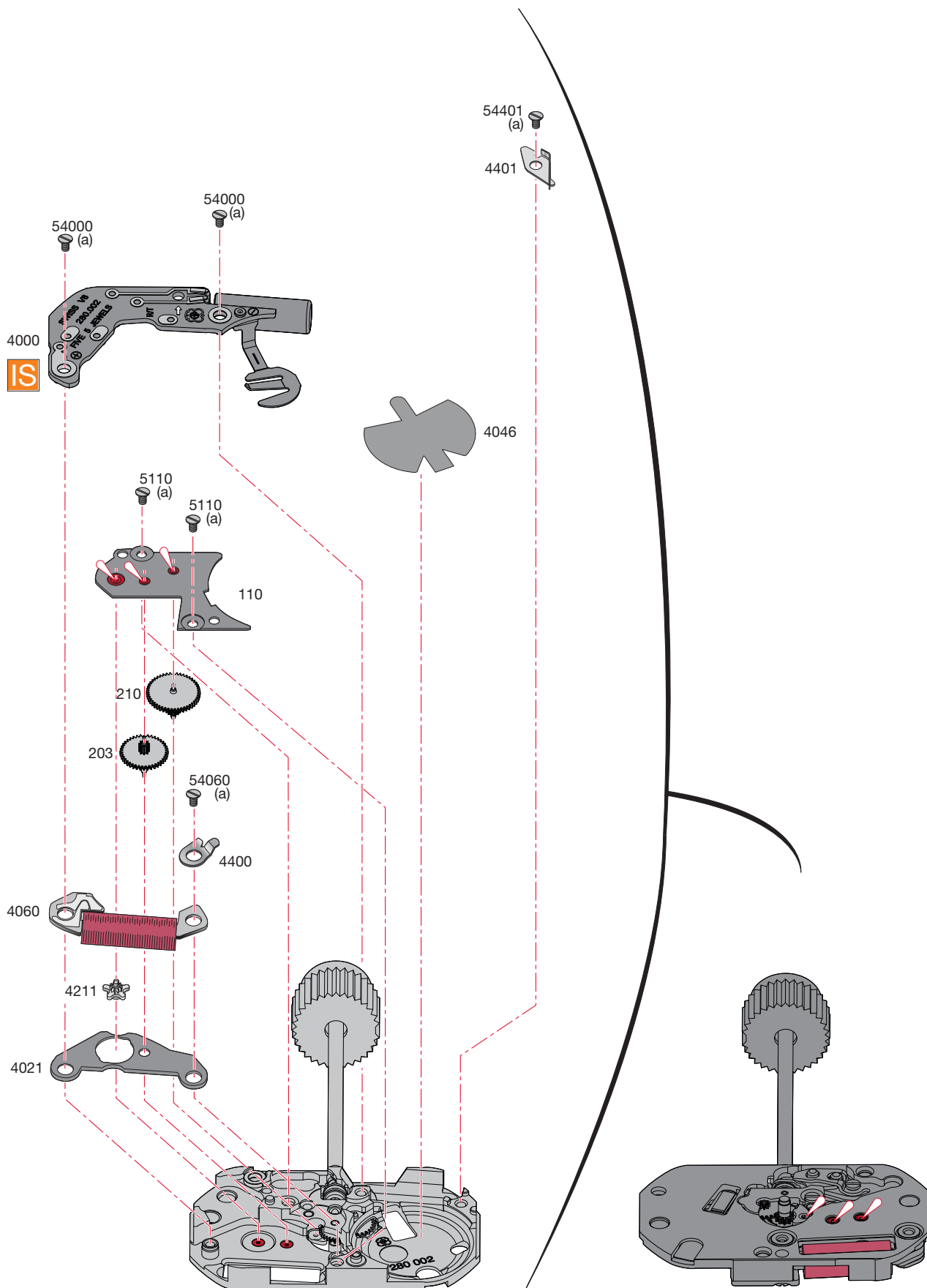
M_L Couple minimum pour dévisser

M_L Minimales Drehmoment zum Lösen

M_L Minimum torque for loosening

(a) 0,6 Ncm

Ordre d'assemblage - Montager Reihenfolge - Order of assembly:
 Module électronique - Elektronik-Baugruppe - Electronic module



Montage du module électronique

(Liste des fournitures par ordre d'assemblage)

Zusammenstellen der Elektronik-Baugruppe


(Bestandteilliste in Montager Reihenfolge)

Assembling of the electronic module

(Parts listed in order of assembly)

4021	203	4000
4211	210	54000 (2x)
4060	110	4401
4400	5110 (2x)	54401 (1x)
54060 (1x)	4046	

Lubrification - Schmierung - Lubrication

 Huile fine
Dünnflüssiges Öl **Moebius 9014**
Fine oil

M_L Couple minimum pour dévisser**M_L Minimales Drehmoment zum Lösen****M_L Minimum torque for loosening**

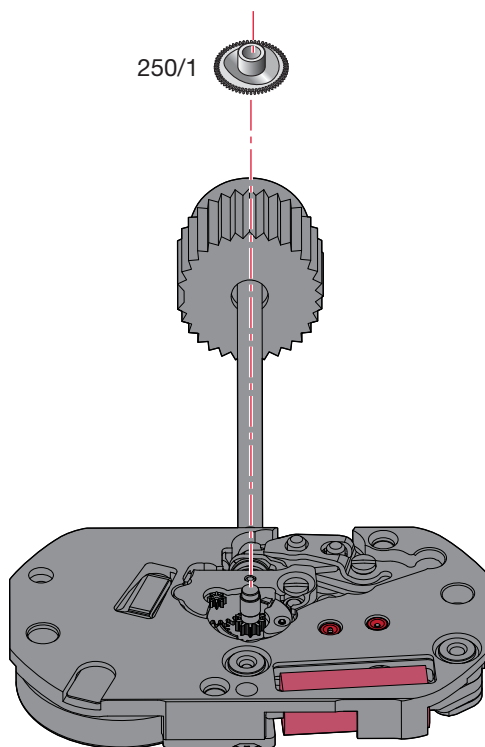
(a) 0,6 Ncm



* Pos. 4000:

- voir IS 60.
- siehe IS 60.
- see IS 60.

Ordre d'assemblage - Montagereihenfolge - Order of assembly:
Mécanisme mise heure - Zeigerwerkmechanismus - Handsetting mechanism



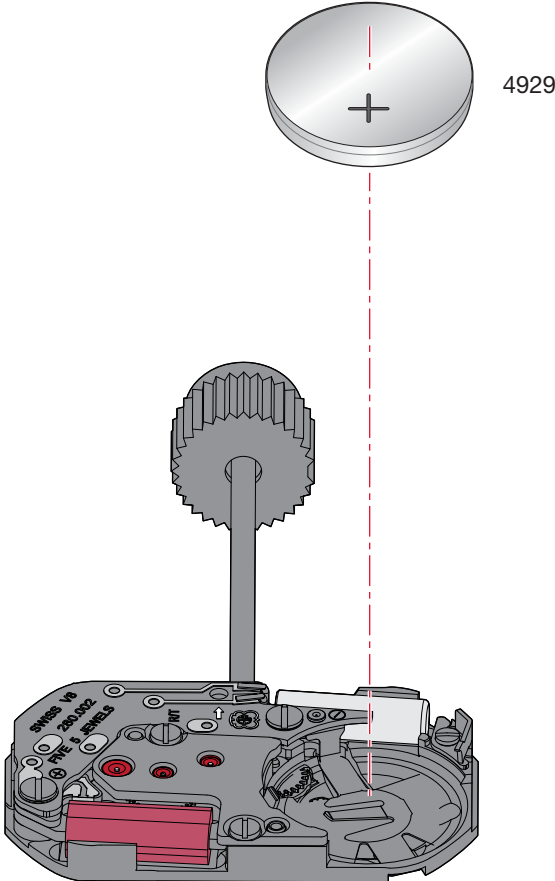
Montage du mécanisme de mise à l'heure
(Liste des fournitures par ordre d'assemblage)

Zusammenstellen des Zeigerwerkmechanismus
(Bestandteilliste in Montagereihenfolge)

Assembling of the handsetting mechanism
(Parts listed in order of assembly)

250/1

Ordre d'assemblage - Montagereihenfolge - Order of assembly:
Pile - Batterie - Battery



Montage du mécanisme de mise à l'heure
(Liste des fournitures par ordre d'assemblage)

Zusammenstellen des Zeigerwerkmechanismus
(Bestandteilliste in Montagerihenfolge)

Assembling of the handsetting mechanism
(Parts listed in order of assembly)

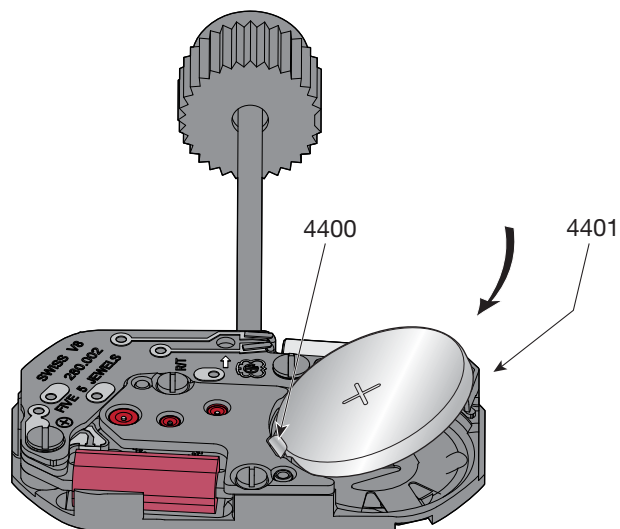
4929

Glisser la pile sous la bride de fixation No 4400. Presser ensuite sur la pile pour la fixer avec la bride + latérale No 4401.

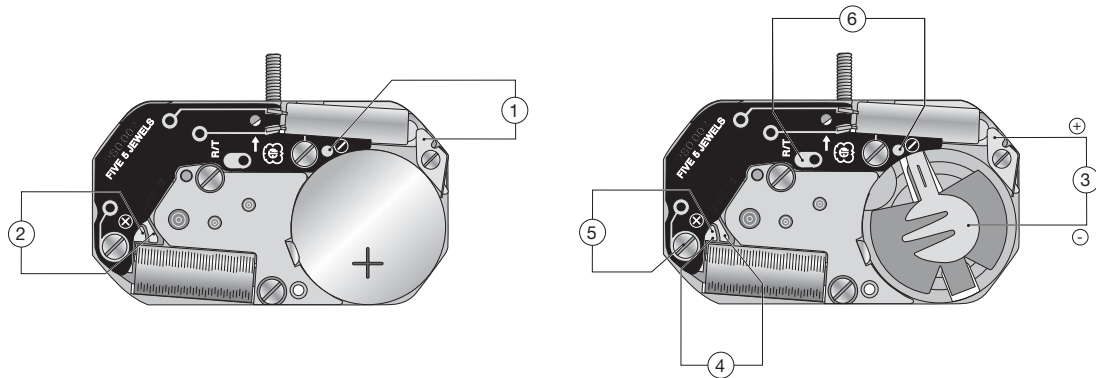


Die Batterie unter den Batteriehaltebügel Nr. 4400 schieben. Dann die Batterie niederdrücken um diese mit dem Bügel + Nr. 4401 zu fixieren.

Slide the battery under the battery clamp No 4400 and then press on the battery for fixing it with the lateral bridle + No 4401.



Contrôles électriques - Elektrische Kontrollen - Electrical Tests



Position Messpunkt Position	Echelle de mesure Einstellung Messgerät Setting of apparatus	Mesure Messung Measurement	Contrôle Kontrolle Test	Remarques Bemerkungen Remarks
1	2 V ($R_i \geq 10 \text{ k}\Omega/\text{V}$)	1,55 V	Tension de la pile Spannung der Batterie Battery voltage	
2	1 V ($R_i \geq 10 \text{ k}\Omega/\text{V}$)	L'aiguille du multimètre oscille en sens + et -. Zeiger im Messgerät pulsiert im + und - Sinn. Hand of measuring apparatus oscillates in + and - direction.	Impulsions à la sortie du circuit intégré, 3 par minute. Ausgangsimpulse am integrierten Schaltkreis, 3 pro Minute. Impulses at output of integrated circuit, 3 per minute.	Mesure avec pile contrôlée. Messung mit kontrollierter Batterie. Measurement with controlled battery.
3	10 μA	$\leq 0,70 \text{ V}$	Consommation du mouvement. Stromaufnahme Uhrwerk. Consumption of movement.	Mesure sans pile, avec alimentation extérieure 1,55 V. Messung ohne Batterie, mit Speisung von aussen 1,55 V. Measurement without battery, with external power supply 1.55 V.
	2 V	$\leq 1,30 \text{ V}$	Limite inférieure de la tension de fonctionnement. Untere Funktionsspannungsgrenze. Lower working voltage limit.	Mesure sans pile, avec alimentation extérieure variable, en descendant de 1,55 V à l'arrêt du (des) moteur(s). Messung ohne Batterie, mit variabler Speisung von aussen, Spannung von 1,55 V reduzieren bis zum Stillstand des Motorantriebs. Measurement without battery, with variable external power supply, starting with 1.55 V, lower tension until motor(s) stop(s).
4	$\sim 10 \text{ k}\Omega$	1,55-1,85 $\text{k}\Omega$	Continuité du bobinage Zustand der Spule Condition of coil	
5	$\sim 100 \text{ k}\Omega$	\sim	Isolation de la bobine Spulenisolation Coil insulation	
6	Remarque: Bemerkung: Remark:	Mettre en contact le point R/T et la piste - . Commande du moteur avec 16 ou 32 pas/s. L'avance rapide des aiguilles permet un contrôle immédiat. R/T Punkt mit der - Spur verbinden. Motorantrieb mit 16 oder 32 Schrt./Sek. Das dadurch sichtbare Drehen der Zeiger erlaubt eine sofortige Kontrolle. Connect R/T point with the - conductor. Motor driven with 16 or 32 steps/s. The thereby visible turning of the hands allows an immediate checking.		
<p>Ohmmètres avec tension de mesure supérieure à 0,40 V inappropriés, tension recommandée 0,20 V. \sim Ohmmeter mit Prüfspannung über 0,40 V ungeeignet, empfohlene Spannung 0,20 V. Ohmmeter with a test voltage higher than 0.40 V unsuitable, recommended voltage 0.20 V.</p>				

Les tests doivent être effectués dans une température ambiante entre 20° C et 25° C.
 Die Tests sind bei einer Umgebungstemperatur zwischen 20° C und 25° C durchzuführen.
 The tests must be conducted at an ambient temperature of between 20° C and 25° C.

Ajustement aiguille des heures

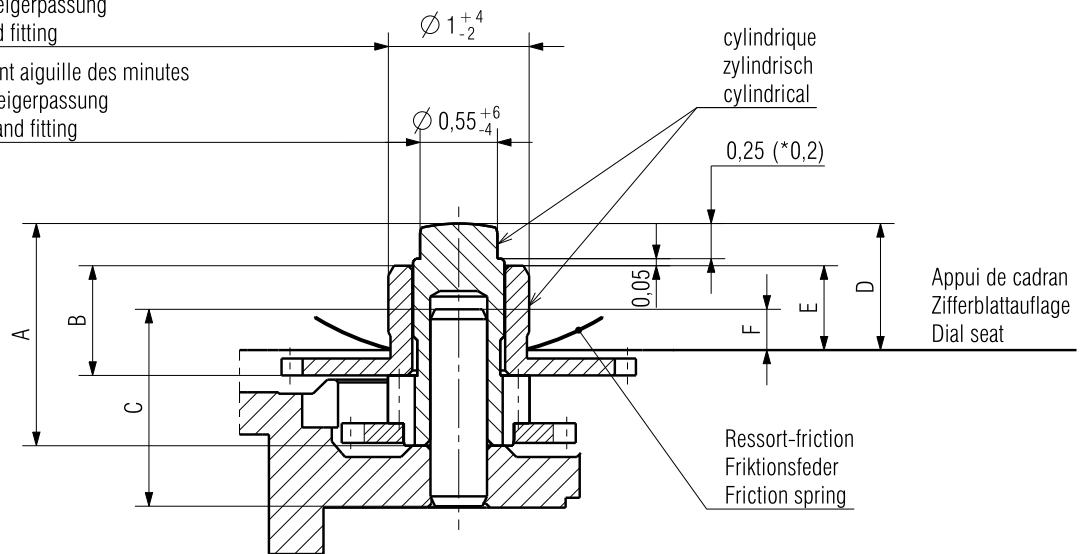
Stundenzeigerpassung

Hour hand fitting

Ajustement aiguille des minutes

Minutenzeigerpassung

Minute hand fitting



** Livraison contre supplément de prix, délais sur demande, commercialisation sous réserve
 Lieferung gegen Aufpreis, Lieferfrist auf Anfrage, Vertrieb mit Vorbehalt
 Delivery with surcharge, Delivery schedul on demand, Market launch with specific conditions

Aiguillage Zeigerwerkhöhe Hand fitting height	Longueur/Länge/Length			Dépassement Höhe über Zifferblattauflage Height over dial seat			Ep.cadran Zifferblattdicke Dial thickness		
	A	B	C	D	E	F			
réduit * niedrig reduced	1,33	0,58	1,4	0,65	0,4 0,42 sur aiguille auf Zeiger on hand	0,29	0,2		
1 normal	1,58	0,78	1,4	0,9	0,6	0,29	0,3		
2 **	1,83	1,03	1,4	1,15	0,85	0,29			
3 **	2,08	1,28	1,9	1,4	1,1	0,79			
5 **	2,58	1,78	1,9	1,9	1,6	0,79			
Aiguilles Zeiger Hands				Aiguille des heures Stundenzeiger Hour hand		Aiguille des minutes Minutenzeiger Minute hand			
Masse/Masse/Mass				max.	mg	20	10		
Balourd/Unwucht/Unbalance				max.	µNm	0,24	0,24		
Force de chassage/Setzkraft/Press-in force				max.	N	30	30		
Kaliber / Calibre / Caliber 280.002 280.702				Massestab Echelle Scale --		 CATIA V5 Masse in mm Dimensions en mm Dimensions in mm Tol.1/1000 mm			
AIGUILLAGES ZEIGERWERKHÖHEN HAND FITTING HEIGHTS				Z0091688		Version 04	Revision 00	Blatt Feuille Sheet 01/01	
 ETA SA MANUFACTURE HORLOGÈRE SUISSE DEPUIS 1793 A COMPANY OF THE SWATCH GROUP				Ersatz für/En remplacement de/Remplacement for Aenderung/Modification 25614		Klass. ZVACC KUN		Freigegeben Libéré Released 24.12.2009 WIR	
				Erstellt Etabli Created 23.12.2009 DAS		Geprüft Contrôlé Controlled 24.12.2009 WIR			

Nous nous réservons tous les droits sur ce document. Il est confié au destinataire. Il ne peut, sans notre autorisation écrite, être copié, reproduit, communiqué à des tiers.
 Für dieses Dokument behalten wir uns alle Rechte vor. Es ist nur für den Empfänger bestimmt. Ohne unsere schriftliche Bewilligung darf es nicht kopiert, vervielfältigt und Dritten zugänglich gemacht werden.
 We reserve all rights for this document. It is meant for the recipient only and it may not be copied, printed or given to a third person without our written permission.

Cette page est laissée vide
intentionnellement en cas d'impression
au format A3.

Diese Seite wird absichtlich leer
gelassen für den Fall, dass im
A3-Format gedruckt wird.

This page has deliberately been
left blank in case of A3 format
printing.

Cette page est laissée vide
intentionnellement en cas d'impression
au format A3.

Diese Seite wird absichtlich leer
gelassen für den Fall, dass im
A3-Format gedruckt wird.

This page has deliberately been
left blank in case of A3 format
printing.

Cette page est laissée vide
intentionnellement en cas d'impression
au format A3.

Diese Seite wird absichtlich leer
gelassen für den Fall, dass im
A3-Format gedruckt wird.

This page has deliberately been
left blank in case of A3 format
printing.

**Modifications comparées aux versions
précédentes du document****Änderungen gegenüber vorher-
gehenden Dokumentversionen****Modifications compared with previous
document versions**

Version	Date Datum Date	Modification	Änderung	Modification	Page Seite Page
07	15.05.2012	Fourniture (54062 faux, 54060 correct)	Bestandteil (54062 falsch, 54060 richtig)	Component (54062 wrong, 54060 correct)	3
06	16.09.2011	Montage	Montage	Montage	6-14
		Module électronique	Elektronik-Baugruppe	Electronic module	1, 5, 8, 12, 14, 15
		Tige de mise à l'heure (Ø)	Stellwelle (Ø)	Handsetting stem (Ø)	2
		Variante	Variante	Variant	2, 3
05	18.01.2010	Nouveau plan	Neue Zeichnung	New drawing	8
04	17.06.2009	Modification plan	Neue Zeichnung	New drawing	8
		Nouveau layout	Neues Layout	New layout	1-12
03	21.02.2007	Couple de dévissage	Drehmoment zum löschen	Torque correction	3, 4
02	21.06.2004	Version de base	Basis Version	Basic version	--

Sous réserve de toutes modifications.

Änderungen vorbehalten.

All modifications reserved.

**Ce document se trouve sur le
Support Center Portal (SCP) :****www.eta.ch**

- Support Center
- Support Center Portal
- Documents techniques

**Dieses Dokument finden Sie im
Support Center Portal (SCP):****www.eta.ch**

- Support Center
- Support Center Portal
- Technische Dokumente

**This document can be found on the
Support Center Portal (SCP):****www.eta.ch**

- Support Center
- Support Center Portal
- Technical Documents



ETA^{SA}
MANUFACTURE HORLOGÈRE SUISSE
DEPUIS 1793

SC PRODUCT COMMUNICATION

Bahnhofstrasse 9
2540 Grenchen
Switzerland

Phone +41 (0)32 655 71 11
Fax +41 (0)32 655 71 74

contact@eta.ch
www.eta.ch